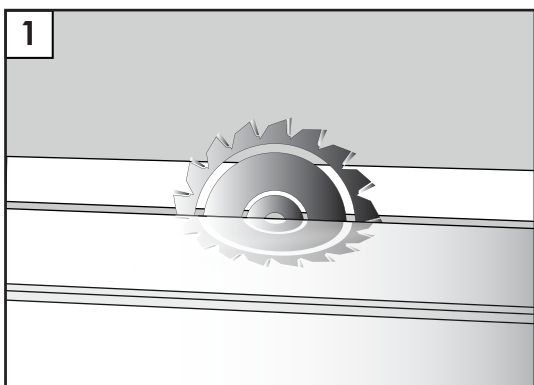
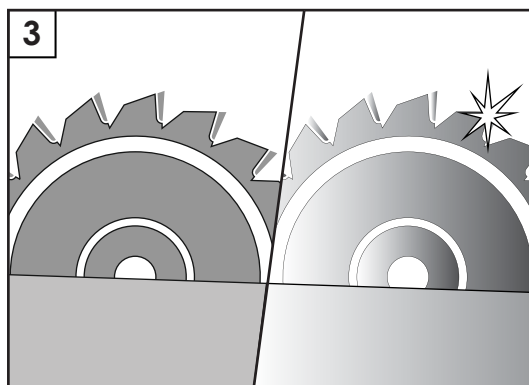


AGT PANEL
AGT SUPRAMAT
РУКОВОДСТВО ПО
ИСПОЛЬЗОВАНИЮ

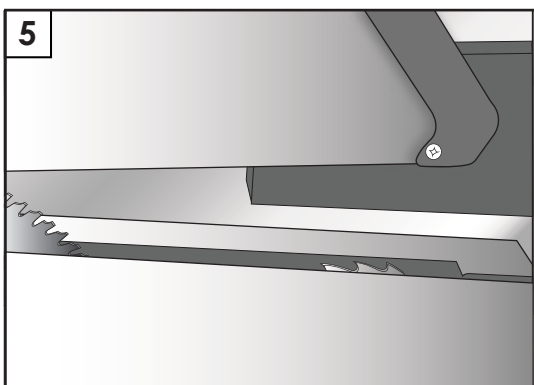
 **AGT**



1. При резке следует использовать дисковую (циркулярную) пилу
2. Резка на режущем станке должна выполняться под углом 90 градусов по вертикали и по горизонтали под углом 45 градусов.



3. Убедитесь, что пила хорошо заточена.
4. Должна быть обеспечена правильная скорость резки 15м/мин.



5. Для получения лучшего результата рекомендуется использование электролобзика с направляющей или ленточной пилы с регулируемым упором со шкалой.

6. Изделия нарезанные под углом 45 градусов, должны быть установлены на фасад в тот же день.

8. Защитное стрейч-пленочное покрытие на панелях изделия должно быть удалено после завершения сборки. Продукты High Gloss следует протирать влажной тряпкой через 24 часа после удаления стрейч-пленки.

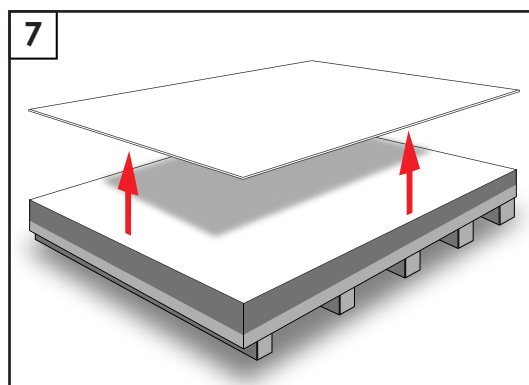
9. Для облегчения обработки и резки панелей температура окружающей среды должна составлять примерно 25 градусов.

10. На поверхности 1 м² допустимо нахождение не более 1 вздутия диаметром менее 5 мм. Но на поверхности 1 м² допустимо нахождение 2 вздутий диаметром менее 3 мм, расстояние между вздутиями не менее 25 см.

11. Допуск на дефекты торцов по ширине (1220 мм) составляет 7 мм с обеих сторон, а по длине (2800 мм) - 5 мм с обеих сторон.

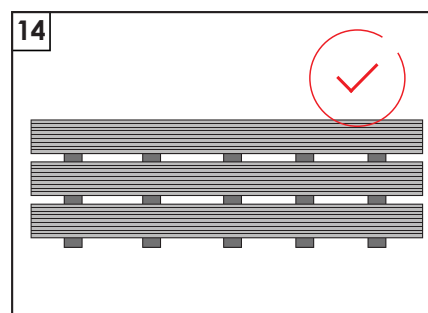
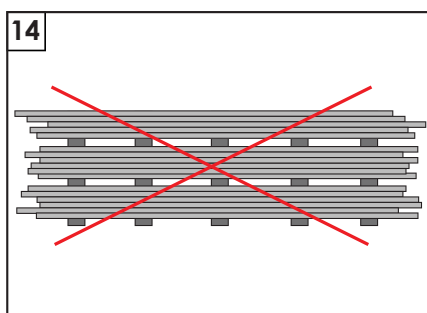
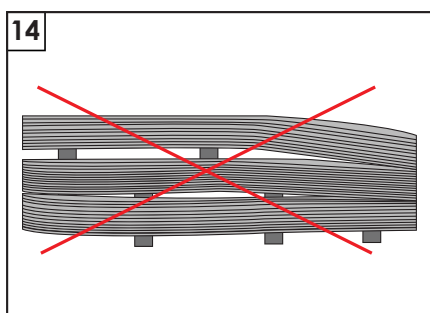
12. На 1 м² поверхности допустимо нахождение 1 углубления диаметром менее 5 мм.

13. На поверхности одной панели допустимо нахождение 1 пятна диаметром менее 5 мм.



7. Для предотвращения повреждения поверхности производство следует проводить не допуская трения между двумя панелями.

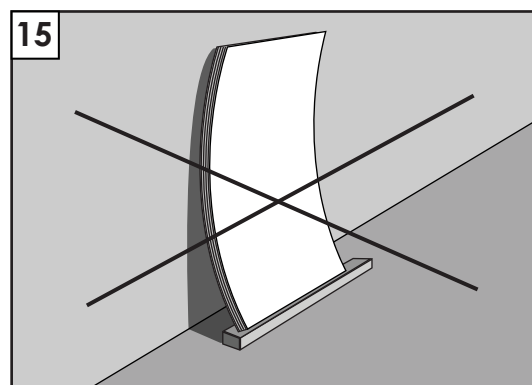
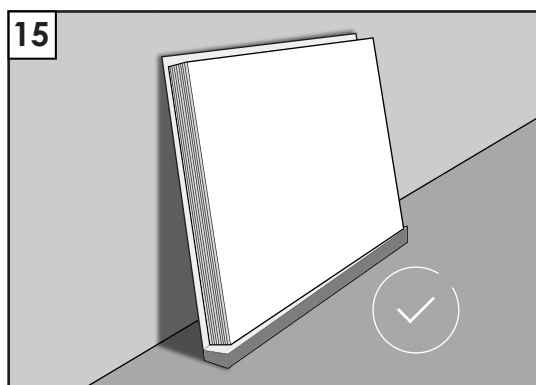
14. При горизонтальном складировании товар следует укладывать на колодку с равными интервалами для предотвращения искривления поверхности панели. При штабелировании используемые колодки должны быть одинаковыми.



15. Штабелировании панелей следует проводить аккуратно и с осторожностью, чтобы не допустить образования сдавливания, разрушения плиты и повреждений на краях и углах.

Меры для предотвращения искривления продукта;

- Хранение с опорой допустимо максимально для 20 панелей
- Вертикальное хранение не допустимо!
- При хранении с опорой панель должна быть надежно закреплена.
- Циркуляция воздуха на складе должна быть сведена к минимуму. Места для хранения продукции должны быть вдали от дверей.

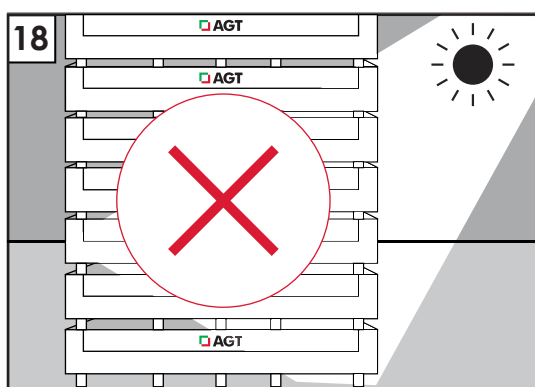


16. Во время перемещения продуктов в складской зоне контакт между продуктами должен быть исключен, чтобы избежать царапин на поверхности от пыли и частиц, которые могут прилипнуть к поверхности из-за статического электричества.

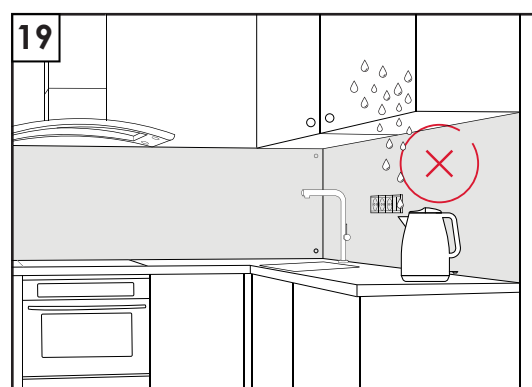
17	
24 : 06 : 2019	10 : 25
24 : 06 : 2019	10 : 25
24 : 06 : 2019	10 : 24
24 : 06 : 2019	10 : 24

17. При проведении последовательных работ следует обращать внимание на цветовые тона и даты производства. Даты производства отображаются на обратной стороне односторонней панели.

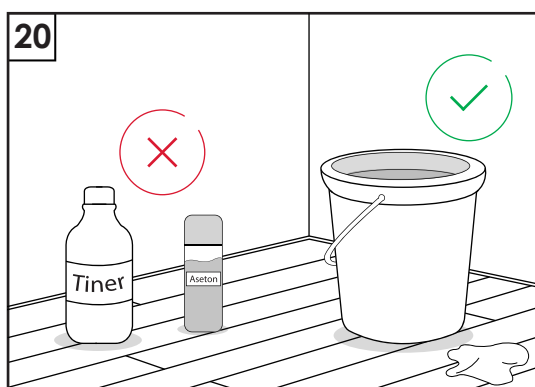
Также на обратной стороне односторонних плит по краям и по середине через определенные промежутки указана дата производства, нанесенная краской, видимой при ультрафиолетовом освещении.



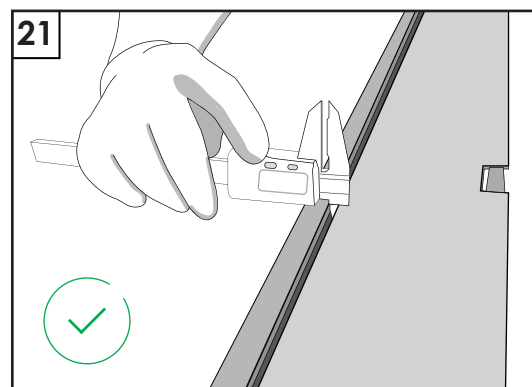
18. Продукты не должны подвергаться воздействию прямых солнечных лучей.



19. Продукты не должны использоваться на открытых пространствах, в садах и местах, где они могут быть подвержены воздействию воды и пара.



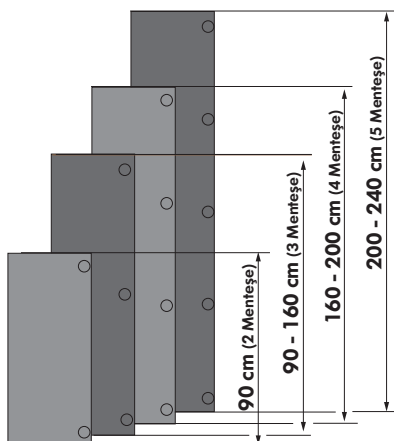
20. Для очистки поверхности следует использовать влажную хлопчатобумажную ткань, хлопчатобумажную ткань с мыльным раствором или жидкие чистящие средства для глянцевых поверхностей, не содержащие спирта. Недопустимо использование алкогольных и абразивных чистящих средств, использование таких средств может привести к потускнению, изменению цвета и возникновению царапин на поверхности. Недопустимо использование разбавителей и веществ содержащих кислоту для очистки поверхности.



21. Допуск на искривление составляет не более 4 мм по ширине (1220 мм) и не более 10 мм по длине (2800 мм). Данный допуск может варьироваться для верхнего листа, так как он перевернут. После того как панели раскроены и обработаны в размер, значения искривления попадают в допустимые пределы допуска.

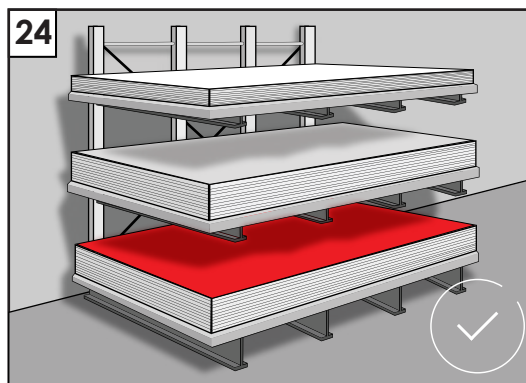
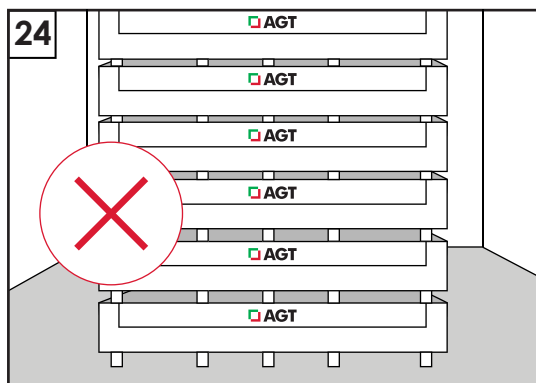
Искривление и деформация продукта возникшие в результате неправильного хранения, превышения предельных значений температуры и влажности в складской зоне, воздействия циркуляции воздуха не покрываются гарантией.

22. Значение искривления листа расположенного в верхней части поддона, может быть выше, чем у других продуктов в поддоне. В таком случае рекомендуется перевернуть лист и уложить его так, чтобы поверхность HG была обращена вверх.



23. Рекомендуется закрепление петель до сборки, количество петель в зависимости от длины полотна показано на рисунке.

24. Поддоны должны быть размещены на полках или уложены на ровной поверхности, при штабелировании максимум 4 поддона один на другой.



25. Для защиты поверхности листов необходимо использовать защитное покрытие. В особенности рекомендовано использование защитного покрытия для необработанного мдф.

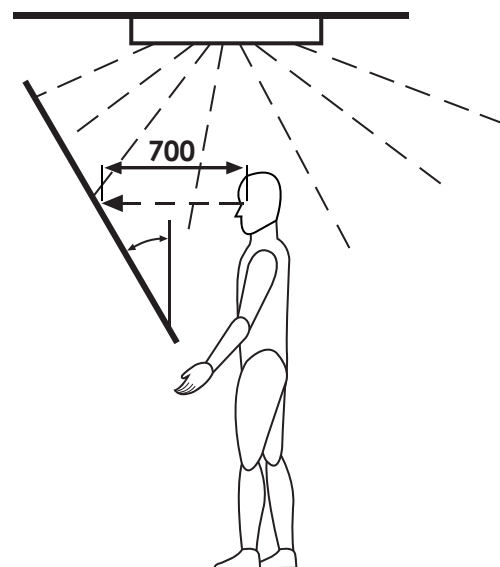
26. Защитные перчатки и обувь должны использоваться для предотвращения травм, при перемещении продукции вручную.

Визуальный контроль поверхности

При визуальном контроле поверхности проведенном в соответствии с указанными ниже требованиями, пункты 10, 12 и 13, упомянутые выше, охватывают максимально допустимые дефекты.

Требования к условиям визуального контроля:

- Расстояние осмотра: 700 мм
- Интенсивность света: 1000-2000 лк
- Угол наклона: вертикальный 30 градусов
- тип света (дневной свет, цветовая температура) D 65: 6500 K
- Время осмотра: максимум 20 секунд





agt.com.tr

[f](#) [t](#) [p](#) [i](#) [v](#) /agthinkwithus

Merkez | Head Office

Organize Sanayi Bölgesi
3. Kısım, 35. Cadde, 07190
Döşemealtı, Antalya, Türkiye
Tel: +90 242 249 17 17
Fax: +90 242 249 17 27

İstanbul Ofis | Istanbul Office

Kısıklı Mh. Alemdağ Cad. No: 36
34693 Çamlıca, İstanbul, Türkiye
Tel : +90 216 344 82 48
Fax : +90 216 316 82 48